

# Fiche technique

Caractéristiques du produit



## Fourneau électrique

|               |                          |           |
|---------------|--------------------------|-----------|
| <b>Modèle</b> | <b>Code SAP</b>          | 00014771  |
| SPQ 704 E     | <b>Groupe d'articles</b> | Fourneaux |



- Type d'appareil: Appareil électrique
- Puissance de la zone 1 [kW]: 2,6
- Puissance de la zone 2 [kW]: 2,6
- Indice de protection d'enveloppe: IP24
- Matériel: AISI 304 plaque supérieure et revêtement

|                              |          |                                    |                    |
|------------------------------|----------|------------------------------------|--------------------|
| <b>Code SAP</b>              | 00014771 | <b>Puissance électrique [kW]</b>   | 5.200              |
| <b>Largeur nette [mm]</b>    | 400      | <b>Alimentation</b>                | 400 V / 3N - 50 Hz |
| <b>Profondeur nette [mm]</b> | 730      | <b>Nombre de zones</b>             | 2                  |
| <b>Hauteur nette [mm]</b>    | 300      | <b>Puissance de la zone 1 [kW]</b> | 2,6                |
| <b>Poids net [kg]</b>        | 27.90    | <b>Puissance de la zone 2 [kW]</b> | 2,6                |

# Fiche technique

Dessin technique



## Fourneau électrique

Modèle

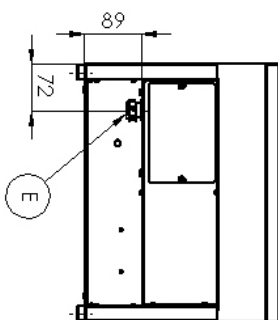
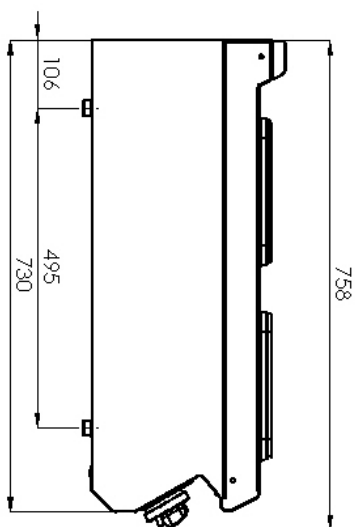
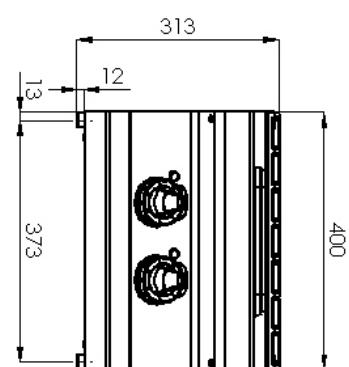
Code SAP

00014771

SPQ 704 E

Groupe d'articles

Fourneaux



# Fiche technique

## Paramètres techniques



### Fourneau électrique

|               |                          |           |
|---------------|--------------------------|-----------|
| <b>Modèle</b> | <b>Code SAP</b>          | 00014771  |
| SPQ 704 E     | <b>Groupe d'articles</b> | Fourneaux |

**1. Code SAP:**

00014771

**2. Largeur nette [mm]:**

400

**3. Profondeur nette [mm]:**

730

**4. Hauteur nette [mm]:**

300

**5. Poids net [kg]:**

27.90

**6. Largeur brute [mm]:**

440

**7. Profondeur brute [mm]:**

800

**8. Hauteur brute [mm]:**

480

**9. Poids brut [kg]:**

32.00

**10. Type d'appareil:**

Appareil électrique

**11. Type de construction de l'appareil:**

Équipements à poser

**12. Puissance électrique [kW]:**

5.200

**13. Alimentation:**

400 V / 3N - 50 Hz

**14. Indice de protection d'enveloppe:**

IP24

**15. La couleur extérieure de l'appareil:**

Acier inoxydable

**16. Matériel:**

AISI 304 plaque supérieure et revêtement

**17. Indicateurs:**

Voyants de marche

**18. Type de plan de travail:**

Emboutie aux formes et angles arrondis - nettoyage d'entretien confortable

**19. Matériau de la plaque supérieure:**

AISI 304

**20. Épaisseur de la plaque supérieure [mm]:**

1.50

**21. Nombre de zones:**

2

**22. Puissance de la zone 1 [kW]:**

2,6

**23. Puissance de la zone 2 [kW]:**

2,6

**24. Température maximale de l'appareil [° C]:**

400

**25. Température minimale de l'appareil [° C]:**

50

**26. Accès au service:**

De l'avant en retirant le panneau avant

**27. Nombre de feux/foyers:**

2

**28. Type de zones de cuisson électriques:**

Carré

# Fiche technique

Paramètres techniques



## Fourneau électrique

|               |                          |           |
|---------------|--------------------------|-----------|
| <b>Modèle</b> | <b>Code SAP</b>          | 00014771  |
| SPQ 704 E     | <b>Groupe d'articles</b> | Fourneaux |

### 29. Section des conducteurs CU [mm<sup>2</sup>]:

1

– Výkon (kW): 3,7-5 (230 V); 6,4-8,7 (400 V)